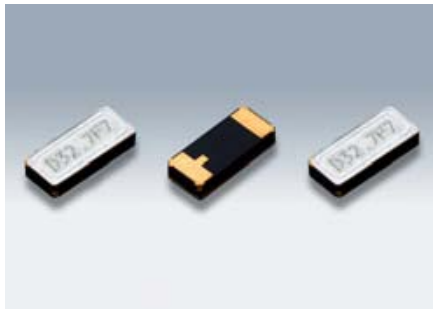


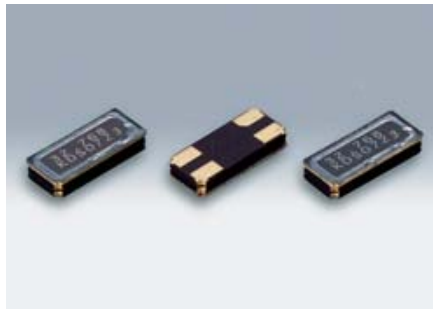
表面実装音叉型水晶振動子/kHz帯水晶振動子

DST520/DST621



DST520

原寸大



DST621

原寸大

■ 特長

- 小型・薄型SMD音叉型水晶振動子
- セラミックパッケージを採用し高精度、高信頼性
- 移動体通信機器をはじめ、多くの用途に対応



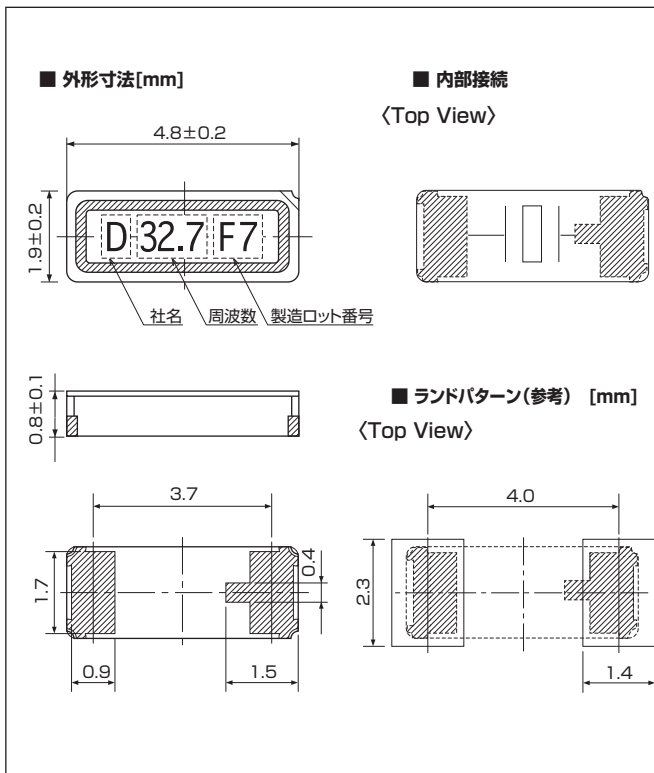
■ 一般仕様

項目	型名	DST520	DST621
周波数範囲		32.768kHz(30~100kHz)	
負荷容量		Series, 7pF, 8pF, 9pF, 12pF, 12.5pF	
励振レベル		1.0μW(1.5μW max.)	
周波数許容偏差		±20×10 ⁻⁶ , ±30×10 ⁻⁶ (at25°C)	
直列抵抗		80kΩ max.	70kΩ max.
頂点温度		+25°C±5°C	
二次温度係数		-0.04×10 ⁻⁶ /°C ² max.	
動作温度範囲		-40~+85°C	
保存温度範囲		-40~+85°C	
並列容量		1.15pF Typ. ※	1.00pF Typ. ※
梱包単位		3000pcs./reel(φ180)	

※32.768kHz以外は個別仕様によります。

その他の仕様、または特殊仕様については営業窓口にお問い合わせください。

■ DST520



■ DST621

